

VANNE À GUILLOTINE AVEC MANCHONS EN CAOUTCHOUC

Le modèle VG est une vanne bidirectionnelle de type "wafer", dotée de deux manchons en caoutchouc à âme métallique développée pour le maniement de fluides abrasifs (coulis, boue...) dont l'application se concentre principalement dans les secteurs :

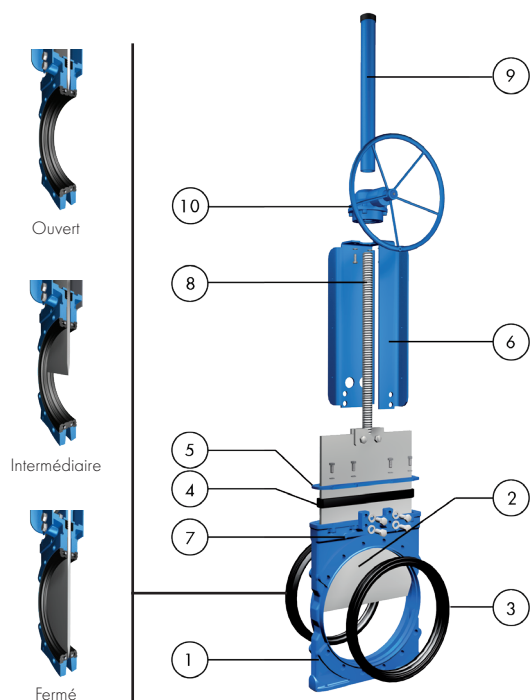
- Minier
- Chimique
- Énergétique
- Traitement des eaux
- Etc.

Description du produit

- Vanne guillotine bidirectionnelle type wafer
- Dimensions : DN50-900 (supérieures sur demande). Pressions : voir Tableaux Dimensions
- Tige montante
- Brides standards : EN 1092 PN 10 et ASME B16.5 (class 150). Autres sur demande
- Commandes manuelles (volant et réducteur), vérin pneumatique (simple et double effet), actionneur électrique et vérin hydraulique
- Pour connaître les directives UE et autres certificats, veuillez consulter le document : Conformité aux Directives et Certificats - Vannes à Guillotine – Catalogues et Datasheets

Caractéristiques de conception

- Corps monobloc en fonte, de type wafer, avec deux bouches latérales usinées où les manchons s'encastrent parfaitement et des graisseurs pour lubrifier la pelle
- Partie inférieure du corps ouverte pour permettre le drainage, avec l'option des couvercles ou registres de nettoyage
- Pelle en inoxydable de forme rectangulaire et polie des deux côtés, pour éviter des grippages et des dommages du siège
- Siège composé de deux manchons en caoutchouc à âme métallique, conçus pour une grande flexibilité et un effort minimal au passage de la pelle
- Garniture en EPDM. Garniture étanche conventionnelle disponible
- Revêtement epoxy couleur bleu RAL-5015 pour toutes les pièces en fonte et en acier au carbone
- Protections de la pelle des vannes automatiques selon la réglementation européenne de sécurité
- Options: système de blocage, insufflations, autres matériaux, vannes mécanosoudées, revêtement de la pelle, etc.
- Accessoires: fins de course, détecteurs de proximité, butées mécaniques, positionneurs, électrovannes, volants d'urgence, systèmes de sécurités, rallonges et colonnes



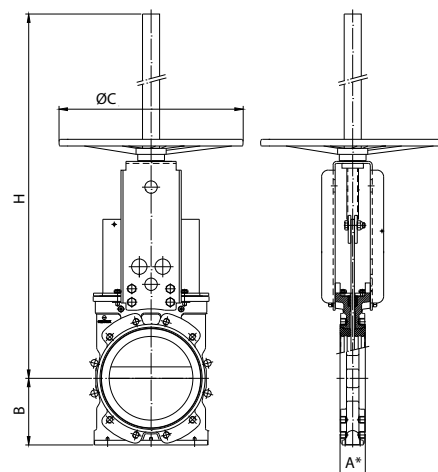
LISTE DES PIÈCES STANDARD

Pièce	Matériaux
1 Corps	Nodulaire A536 (60-40-18) / 0.7040 / EN-GJS400
2 Pelle	AISI 304 / AISI 316
3 Manchons	Caoutchouc naturel / EPDM
4 Garniture	EPDM
5 Couvercle	A570 GR.40 / 1.0044 avec revêtement Epoxy
6 Pont	A570 GR.40 / 1.0044 avec revêtement Epoxy
7 Graisseur	Acier au carbone zingué
8 Tige de manoeuvre	Acier inoxydable
9 Capuchon	A570 GR.40 / 1.0044 avec revêtement Epoxy
10 Réducteur	-

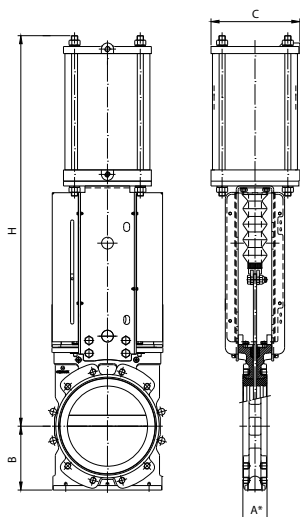
Volant De Manoeuvre Tige Montante

DN	Pressions	A1 *	A2 *	B	ØC	H	Poids (kg.)
50	10 bar	54	60	63	225	445	9
65	10 bar	54	60	70	225	470	10
80	10 bar	57	63	90	225	495	12
100	10 bar	57	63	100	310	645	17
125	10 bar	63,5	69	122	310	700	20
150	10 bar	63,5	69	129	310	745	23
200	10 bar	76	83	164	410	945	40

A1 * : interfaces avec vanne installée A2 * : dimension minime requise pour son installation



Vérin Pneumatique



DN	Pressions	A1 *	A2 *	B	C	H	Connect.	Poids (kg.)
50	10 bar	54	60	63	115	516	1/4" G	10
65	10 bar	54	60	70	115	550	1/4" G	11
80	10 bar	57	63	90	140	621	1/4" G	17
100	10 bar	57	63	100	140	668	1/4" G	19
125	10 bar	63,5	69	122	175	817	1/4" G	29
150	10 bar	63,5	69	129	175	893	1/4" G	32
200	10 bar	76	83	164	220	1067	3/8" G	53
250	10 bar	76	83	199	277	1220	3/8" G	89
300	10 bar	82,5	90	231	335	1473	1/2" G	144
350	10 bar	82,5	90	257	444	1687	3/4" G	183
400	10 bar	95	102	291	444	1824	3/4" G	216
450	6 - 10 bar ¹	95,5	103	317	515	2025	3/4" G	291
500	6 - 10 bar ¹	121	129	345	515	2198	3/4" G	341
600	6 - 10 bar ¹	121	129	413	515	2420	3/4" G	429

A1 * : interfaces avec vanne installée A2 * : dimension minime requise pour son installation
¹ Pelle en duplex pour 10 bar

Actionneur Électrique

DN	Pressions	A1 *	A2 *	B	ØC	H	D	E	F	G	Poids (kg.)
50	10 bar	54	60	63	160	603	265	249	62	238	65
65	10 bar	54	60	70	160	628	265	249	62	238	66
80	10 bar	57	63	90	160	662	265	249	62	238	68
100	10 bar	57	63	100	160	688	265	249	62	238	71
125	10 bar	63,5	69	122	160	1100	265	249	62	238	75
150	10 bar	63,5	69	129	160	1158	265	249	62	238	79
200	10 bar	76	83	164	200	1272	283	254	65	248	63
250	10 bar	76	83	199	200	1387	283	254	65	248	83
300	10 bar	82,5	90	231	200	1454	283	254	65	248	103
350	10 bar	82,5	90	257	315	1602	389	336	90	286	156
400	10 bar	95	102	291	315	1690	389	336	90	286	188
450	6 - 10 bar ¹	95,5	103	317	409	1822	389	336	90	286	239
500	6 - 10 bar ¹	121	129	345	400	1925	389	339	90	286	298
600	6 - 10 bar ¹	121	129	413	500	2120	430	365	115	303	384
700	5 - 10 bar ¹	181	190	475	400	2770	389	339	90	286	-
750	5 - 10 bar ¹	187	195	500	500	2880	430	365	115	303	-
800	5 - 10 bar ¹	206	214	550	500	3035	430	365	115	303	-
900	5 - 10 bar ¹	225,5	234	620	500	3180	430	365	115	303	-

A1 * : interfaces avec vanne installée A2 * : dimension minime requise pour son installation
¹ Pelle en duplex pour 10 bar

