

PLATTENSCHIEBER MIT DURCHGEHENDER PLATTE

Der Modell TL ist ein beidseitig dichtender Zwischenflanschschieber für Medien mit hoher Stoffdichte. Das doppelte Dichtungsprinzip ist ein Schutz gegen das Blockieren bei der Absperrung in beide Flussrichtungen. Die Armatur ist einsetzbar in einer großen Auswahl von Industriegebieten wie:

- Papier- und Zellstoffindustrie
- Wasser- und Abwassertechnik
- Chemieindustrie
- Kraftwerkstechnik
- etc.

Beschreibung des Produktes

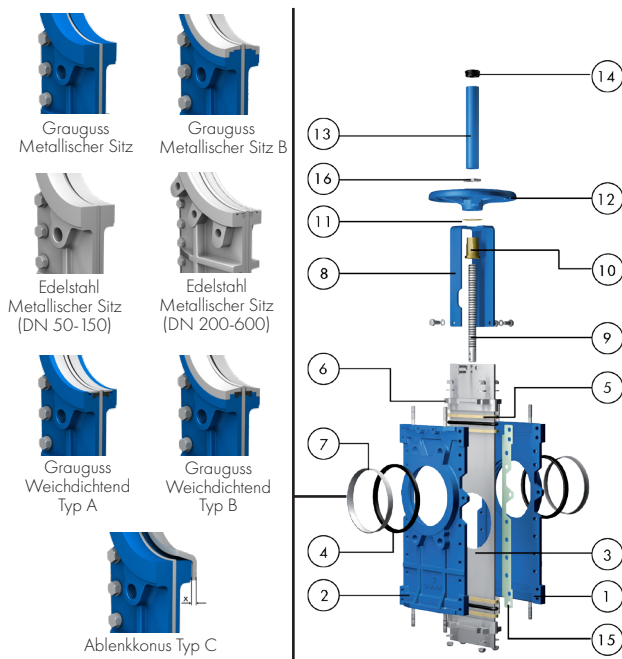
- Beidseitig dichtender mit durchgehender Platte Zwischenflanschschieber
- Nennweiten: DN50-1000 (größere auf Anfrage). Siehe Maßtabelle für Betriebsdrücke
- Steigende und nicht steigende Spindel
- Standard Flanschanschluss: EN 1092 PN10 und ASME B16.5 (class 150). Andere Flanschanschlüsse lieferbar auf Anfrage
- Manueller (Handrad, Kettenrad, Schnellschlusshebel und Kegelradgetriebe), pneumatischer (einfach- und doppelwirkend), elektrischer und hydraulischer Antrieb
- Spezifische Anforderungen an EU-Richtlinien und -Zertifikate finden Sie in den Dokument: Einhaltung von Richtlinien & Zertifikaten- Plattenschieber-Katalogen und Datenblätter

Technische Merkmale

- Zweiteiliges gegossenes und verschraubtes, innen bearbeitetes Zwischenflanschgehäuse. Mit innen liegenden Gleitleisten für verbessertes Schließ- und Öffnungsverhalten
- Voller Durchgang für hohen Durchfluss und minimalen Druckverlust
- Durchgehende Edelstahl Platte mit kreisrundem Durchgang. Geschliffen um ein Klemmen zu vermeiden
- Sitz aus EPDM als Standard. Metallische Sitze sowie verschleißfestere Sitzringe und Ablenkknusse sind auch verfügbar
- Doppelte Stopfbuchspackungen mit nachstellbaren Stopfbuchsbrillen. Packung aus PTFE imprägnierten synthetischen Fasern mit O-Ring verfügbar in mehreren Werkstoffen
- RAL-5015 blau Epoxybeschichtung für alle Grauguss- und Stahlteile
- Berührungsschutz nach EU Sicherheitsstandards an allen automatisierten Schiebern
- Optionen: Haube, Regulierblenden, Spülanschlüsse, Werkstoffvarianten, Sonderausführungen, etc.
- Zubehör: mech. Endschalter und Endanschläge, Näherungsschalter, Stellungsregler, Flursäule, Magnetventile, Handnotbetätigung, Abschießvorrichtung, Ausfallsicherungssystem, Verlängerungen



STANDARD STÜCKLISTE



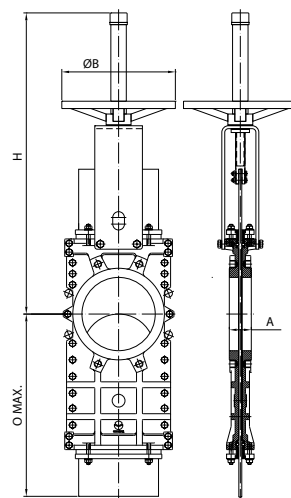
Bezeichnung	Werkstoff
1 Gehäuse	EN-GJL250 / EN-GJS400 / CF8M ¹
2 Gegengehäuse	EN-GJL250 / EN-GJS400 / CF8M ¹
3 Platte	AISI 304 / AISI 316 ¹
4 Sitz	Metallisch oder EPDM
5 Stopfbuchspackung	PTFE impreg. Synth. Faser mit einem EPDM O-Ring
6 Stopfbuchsbrille	Aluminium (DN50-300) / EN-GJS400 (DN350-1000) / CF8M ¹
7 Sitzring	AISI 304 / AISI 316 ¹
8 Aufbaubügel	Stahl epoxybeschichtet
9 Spindel	Edelstahl
10 Spindelmutter	Messing
11 Friktionsring	Messing
12 Handrad	EN-GJS400
13 Spindelschutzrohr	Stahl epoxybeschichtet
14 Kappe	Kunststoff
15 Dichtung	Aramidfaser
16 Schraubenmutter	C-Stahl verzinkt

¹ Konfiguration aus Edelstahl

Handrad Steigende Spindel

DN	Betriebsdruck	A	ØB	H	O max.	Gewicht (kg)
50	10 bar	40	225	429	232	12
65	10 bar	40	225	451	255	14
80	10 bar	50	225	476	310	16
100	10 bar	50	225	517	367	20
125	10 bar	50	225	601	432	29
150	8 bar	60	225	652	497	35
200	8 bar	60	310	822	635	62
250	8 bar	70	310	1017	777	89
300	6 bar	70	310	1102	905	110
350	6 bar	96	410	1286	1047	174
400	6 bar	100	410	1386	1171	266
450	5 bar	106	550	1583	1301	326
500	4 bar	110	550	1673	1461	372
600	4 bar	110	550	1963	1711	445

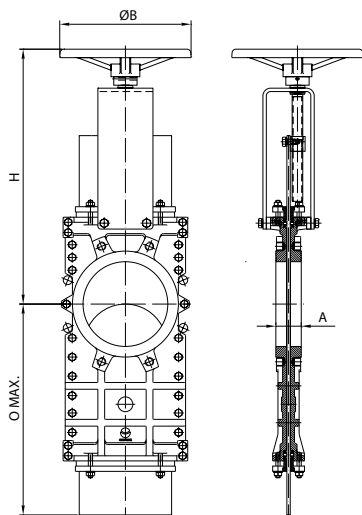
Andere Nennweiten auf Anfrage



Handrad Nicht Steigende Spindel

DN	Betriebsdruck	A	ØB	H	O max.
50	10 bar	40	225	317	232
65	10 bar	40	225	339	255
80	10 bar	50	225	364	310
100	10 bar	50	225	405	367
125	10 bar	50	225	439	432
150	8 bar	60	225	490	497
200	8 bar	60	310	595	635
250	8 bar	70	310	690	777
300	6 bar	70	310	775	905
350	6 bar	96	410	907	1047
400	6 bar	100	410	1007	1171
450	5 bar	106	550	1129	1301
500	4 bar	110	550	1219	1461
600	4 bar	110	550	1399	1711

Andere Nennweiten auf Anfrage



Pneumatischer Zylinder

DN	Betriebsdruck	A	B	H	O max.	Anschluss	Gewicht (kg)
50	10 bar	40	115	417	232	1/4" G	14
65	10 bar	40	115	454	255	1/4" G	16
80	10 bar	50	115	497	310	1/4" G	18
100	10 bar	50	115	558	367	1/4" G	23
125	10 bar	50	140	632	432	1/4" G	34
150	8 bar	60	140	708	497	1/4" G	41
200	8 bar	60	175	872	635	1/4" G	73
250	8 bar	70	220	1037	777	3/8" G	105
300	6 bar	70	220	1172	905	3/8" G	128
350	6 bar	96	277	1359	1047	3/8" G	207
400	6 bar	100	277	1509	1171	3/8" G	300
450	5 bar	106	382	1708	1301	1/2" G	378
500	4 bar	110	382	1848	1461	1/2" G	445
600	4 bar	110	444	2206	1711	3/4" G	619
700	2 bar	110	444	2490	2000	3/4" G	1215
800	2 bar	110	444	2730	2400	3/4" G	1430

Andere Nennweiten auf Anfrage

